

## Lỗi được đọc trước

### Nội dung

“Thay đổi chiều cao thùng nhiên liệu”, trang 2

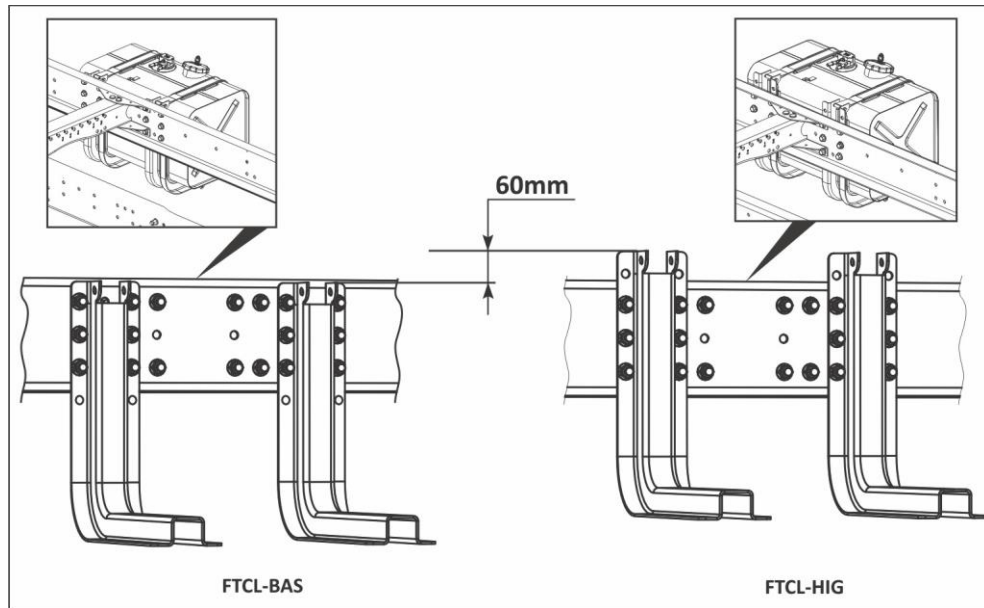
## Thay đổi chiều cao thùng nhiên liệu

Có bốn hàng lỗ trên giá đỡ thùng nhiên liệu. Ở xe, với biến thể FTCL-BAS, thùng nhiên liệu được lắp bằng ba hàng lỗ phía trên, tương tự ở xe có biến thể FTCL-HIG, thùng nhiên liệu được lắp bằng ba hàng lỗ ở phía dưới.

Trong trường hợp có vấn đề về khả năng tiếp cận cổ phụ trong quá trình đổ nhiên liệu ở biến thể FTCL-HIG, giá đỡ gắn thùng nhiên liệu có thể hạ xuống 60 mm bằng cách sử dụng ba hàng lỗ bên dưới như minh họa trong hình.

## Những hạn chế

- Không khoan lỗ trên mặt bích khung gầm trong bất kỳ trường hợp nào.



- Mô-men xoắn siết chặt giá đỡ thùng nhiên liệu 175 Nm
- Momen siết dây đai thùng nhiên liệu 24Nm.
- Lưu ý: Luôn tuân theo quy trình “Thay thế giá đỡ thùng nhiên liệu” để tháo và lắp thùng nhiên liệu.